



af-x fireblocker



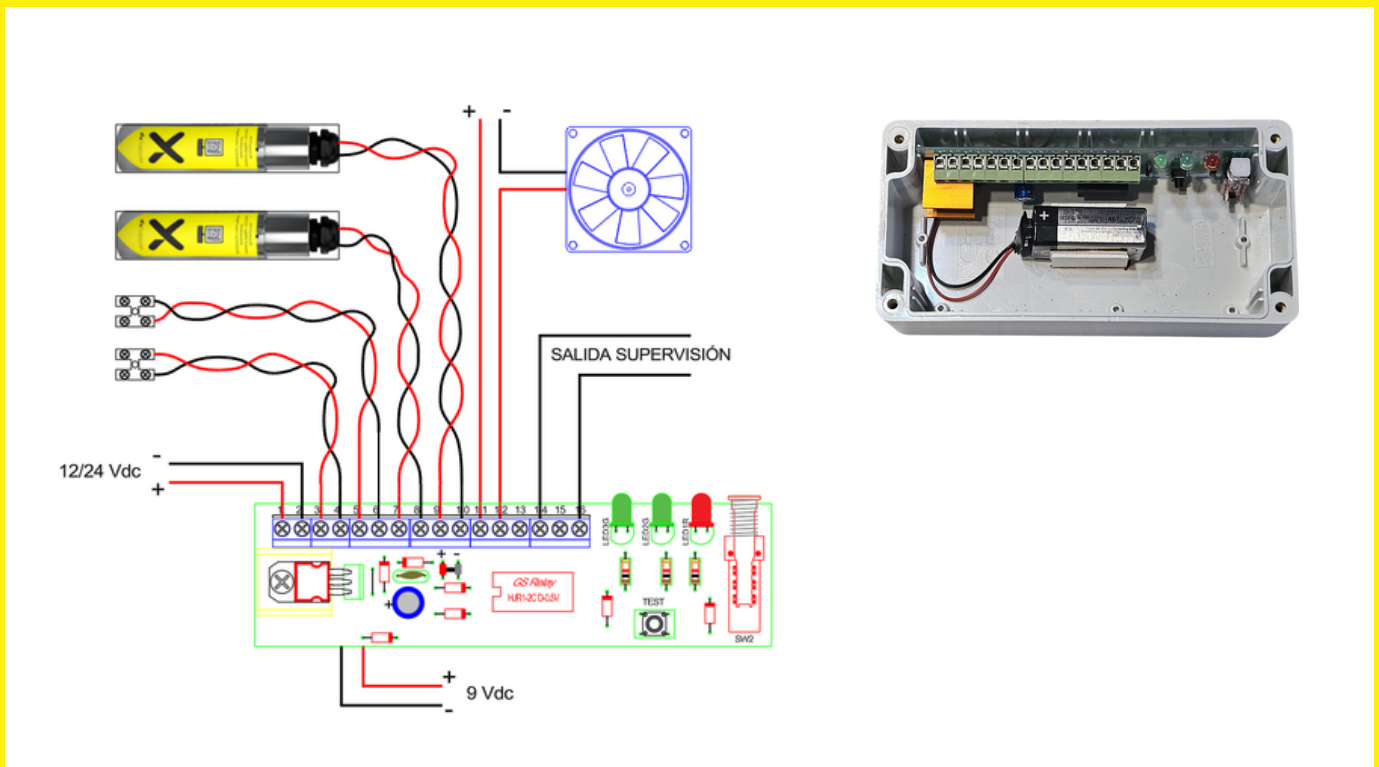
Modelo: **MD2R**

Artículo: **21-10-598-00-01**

INFORMACIÓN TÉCNICA GENERAL

MD2R	Módulo de disparo y control
Alimentación principal y vida útil:	12 a 24 VCC externa + Batería interna 9V
Control automático y alarma:	Cuando hay rotura de cable, detección de incendio o batería baja.
Alarma visual:	LED en el panel.
Zonas de detección:	2
Salida de extinción:	Apto para hasta 2 generadores AF-X Fireblocker.
Dimensiones mm (h x a x p):	78 x 156 x 64.
Detección:	Detector térmico puntual o Cable LHD.

* Solo es compatible con la serie nano AF-X Fireblocker



Soporte técnico especializado para integrarlo a tus **proyectos** →



af-x fireblocker